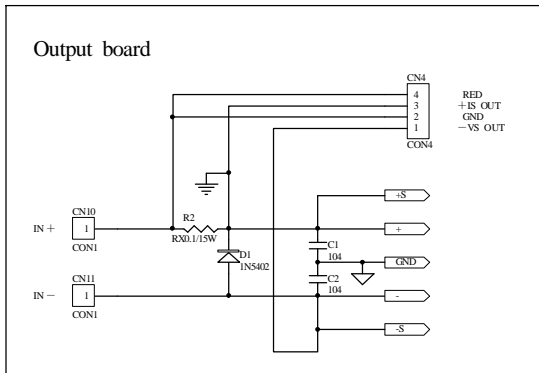
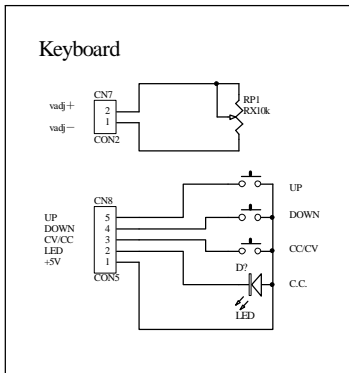
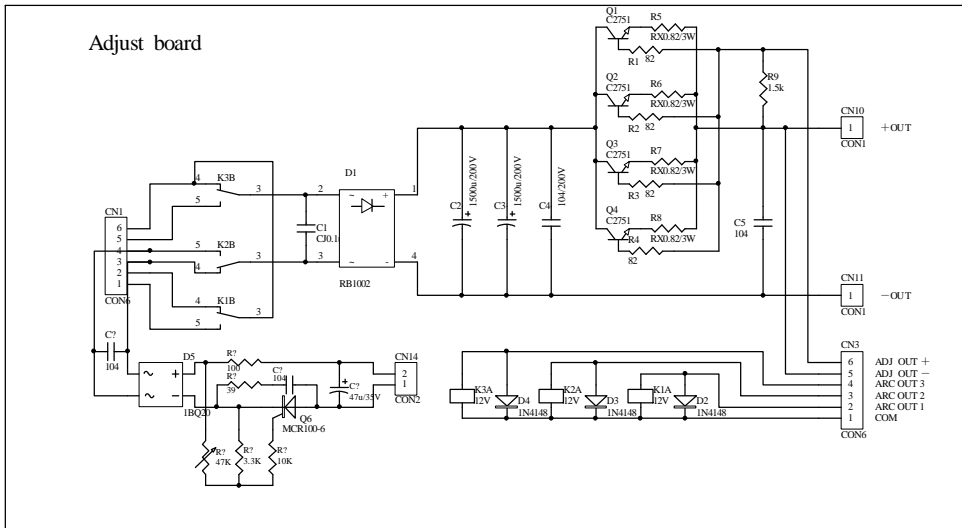
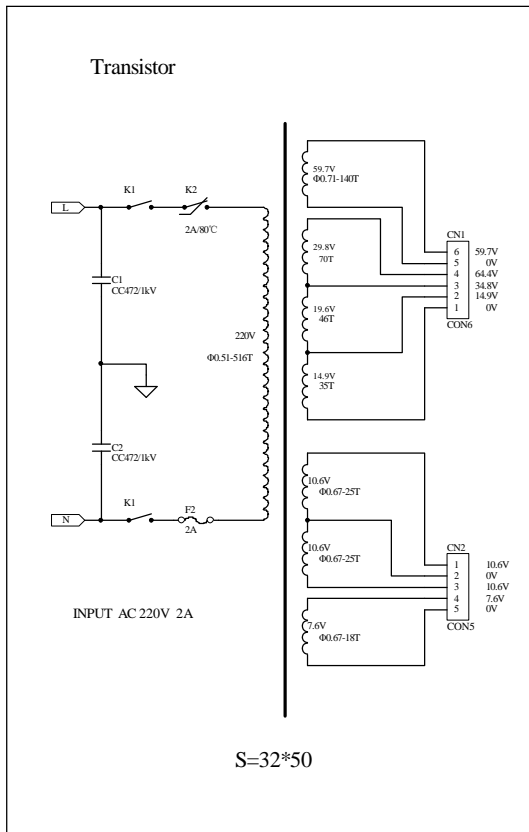


12001X-1



				电路原理图			QJ12001X	
标记	处数	更改文件号	签字	日期	图样标记	重量	比例	鄭州求精电子有限公司
设计			标准化					
校对			审定					
审核			日期		共 张	第 张		