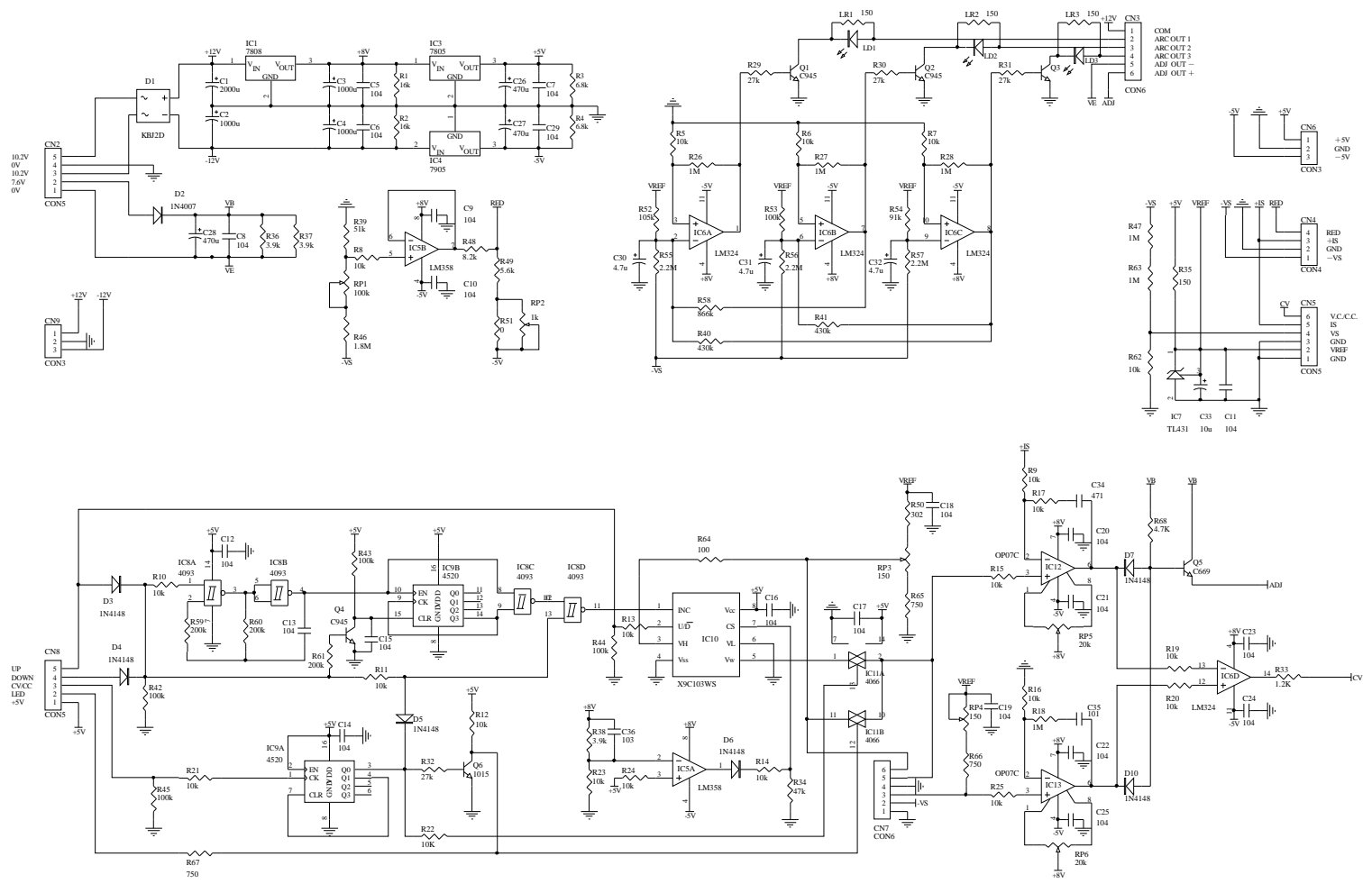


12001X-2



以上电阻精度除注明外均为 5% 1/10w金属氧化膜电阻